



MANUAL DE INSTALACIÓN BALIZA A LEDS EMAVE BE-L 5/60

El modelo BEL 5/60 es una baliza de señalización cuyo funcionamiento está basada en diodos led de alta luminosidad de 5mm de muy bajo consumo, incorporado a una base de fundición de aluminio y una cúpula de policarbonato con tratamiento UV lo que la hace apta para su uso a la intemperie.

• Especificaciones:

- Tensión de alimentación: 12 VCC / 12 VAC
- Consumo max: 400 mA
- Microcontrolador con 8 secuencias de destellos
- Peso: 0,600 Kg
- Dimensiones: Diametro base: 145mm – Altura 155mm
- Libre Mantenimiento
- Fuente luminica en base a diodos led 5mm hiperbrillo

• Conexionado:

Se alimenta a través de 2 cables blancos que no poseen polaridad (no importa como se conecte)

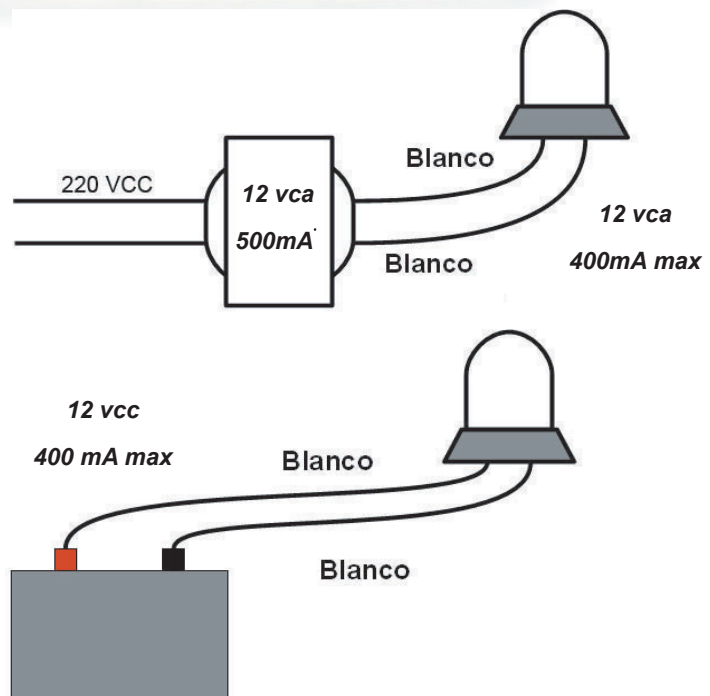
• Funcionamiento

Por medio de un dip-switch se puede seleccionar cualquiera de las marcas cardinales en modo normal (Q) y modo rápido (VQ).

• Conexionado

| 3 | 2 | 1 | LUCES |
|-----|-----|-----|------------|
| ON | ON | ON | Norte (Q) |
| OFF | ON | ON | Sur (Q) |
| ON | OFF | ON | Este (Q)* |
| OFF | OFF | ON | Oeste (Q) |
| ON | ON | OFF | Norte (VQ) |
| OFF | ON | OFF | Sur (VQ) |
| ON | OFF | OFF | Este (VQ) |
| OFF | OFF | OFF | Oeste (VQ) |

* conexión de fábrica



IMPORTANTE: DESENERGIZAR ANTES DE ABRIR