



MANUAL DE INSTALACIÓN BALIZA BEP-L 12-24 (BIVOLTAJE)

CARACTERISTICAS

El modelo BEP-L es una baliza con un circuito electrónico totalmente smd de señalización destellante o rotativa, opción seleccionable desde el interior, cuyo funcionamiento está basado en diodos leds de alta luminosidad y bajo consumo, única en el mercado con led en su parte superior lo cual permite una vista aérea de la misma o frontal en caso de colocar sobre pared de frente. Consta de una base plástica en material ABS y una cúpula de acrílico apta para interperie.

ESPECIFICACIONES

- Alimentación: Bivoltaje 12Vcc/Vca / 24Vcc/Vca
- Protección de polaridad.
- Consumo max: 350mA
- Microcontrolador con 2 modos y adaptación de consumo para 12v y 24v
- Modo rotativo y modo destellante.
- 75 leds divididos en 6 paneles verticales de 12 leds y uno superior de 3 leds
- Único con panel superior de leds para abarcar para iluminación semiesférica (360° horizontal + iluminación vertical hacia arriba.)
- Peso: 0,300 Kg.
- Dimensiones: Diámetro base: 142mm – Altura: 155mm
- 3 agujeros para fijación.

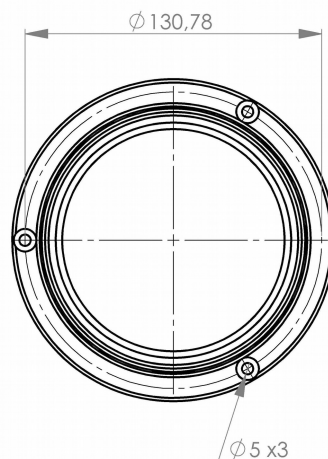
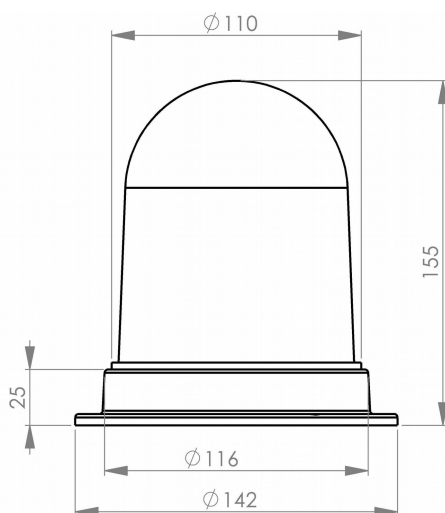
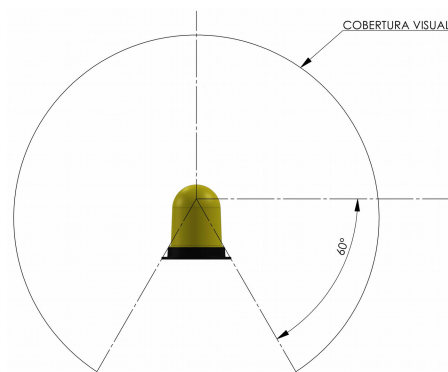
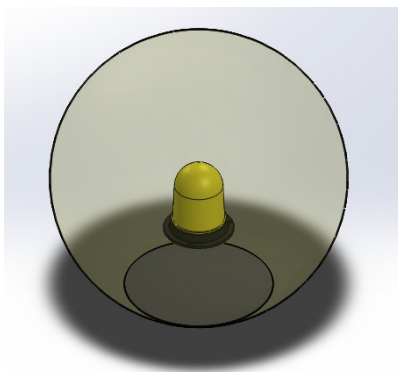
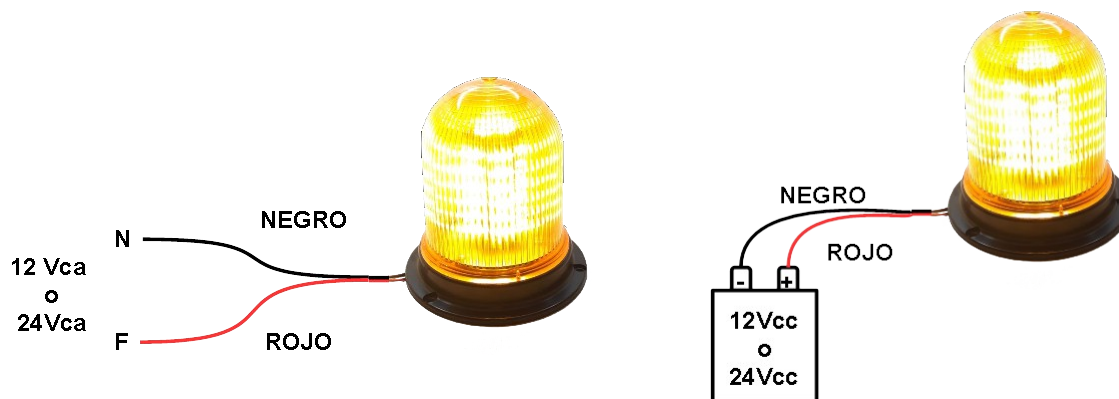


DIAGRAMA DE CONEXIONES

La alimentación puede ser alterna o continua, y de 12V o 24V

Alimentación continua: La conexión se realiza a través de un cable **ROJO** que se conecta al **POSITIVO** y el cable **NEGRO** al **NEGATIVO**.

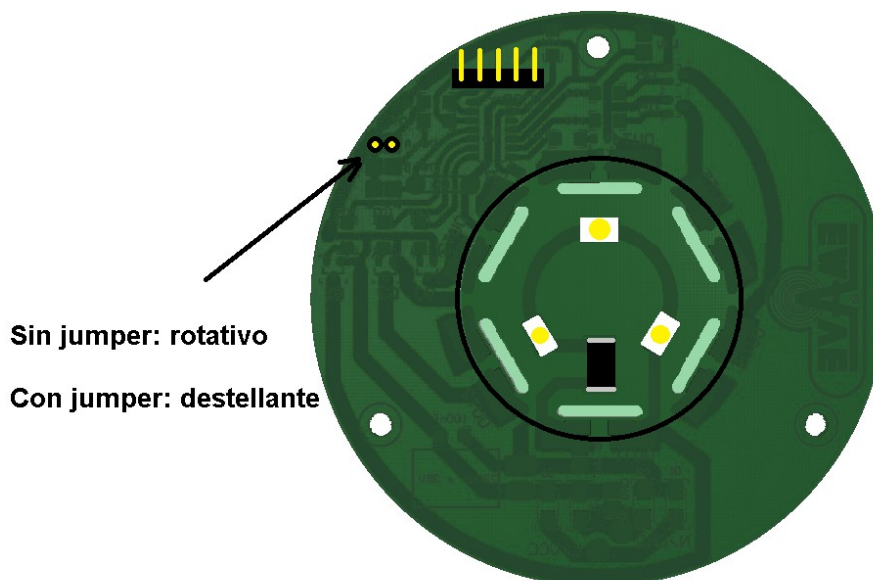
Alimentación alterna: La conexión se realiza a través de un cable **ROJO** que se conecta a la **FASE** y el cable **NEGRO** al **NEUTRO**.



FUNCIONAMIENTO

Por defecto la baliza sale con el modo destellante. Para cambiar el modo se debe desatornillar la cupula de la base para acceder a la plaqueta. Con la plaqueta expuesta se debe retirar el jumper para setear el modo rotativo.

(Advertencia: tener cuidado al retirar la cupula que no se caiga el o-ring para evitar filtraciones)



(Producto sujeto a modificaciones sin previo aviso)