



SIRENA EMS-50-AM 220 VCA

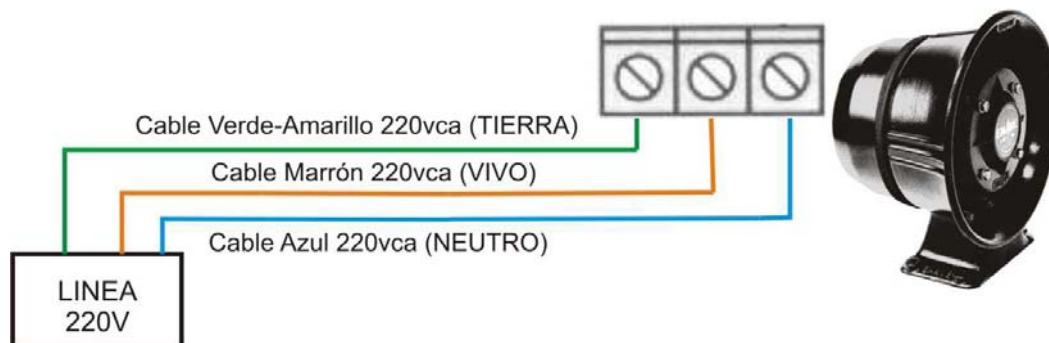
CARACTERISTICAS

- Sirena para uso en interiores y exteriores.
- Electrónica de estado sólido y 9 posibilidades de sonidos.
- Conector para controlar remotamente.
- Dispersión de sonido en un amplio rango.
- Carcasa de aluminio.
- Protección de polaridad (en unidades de corriente continua).

ESPECIFICACIONES

- Consumo de corriente: Modelo 220vca -> 70w máximo (dependiendo del sonido elegido).
- Presión Sonora: 115 a 120 dB a 3 mts. (dependiendo del sonido elegido)
- Dispersión de sonido: 100°
- Peso: 4,3 Kg. Neto – 4,15 Kg. Bruto
- Dimensiones: 210mm x 190mm x 150mm
- Sujeción: 4 Tornillos ¼ pulgada
- Ciclo de Trabajo: Continuo

DIAGRAMA DE CONEXIONES

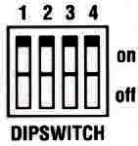


La sirena EMAVE dispone de una bornera para alimentar con 220 VCA. El diagrama de conexión de la misma se muestra en el gráfico anterior.

Al ser alimentada la sirena funciona en el sonido definido de fábrica (NAÚTICO), además la misma posee la posibilidad de selección de sonidos.

Para usar esta posibilidad hay dos maneras:

- 1- Mediante los dip-switches que se encuentran en la plaqueta, donde el tono se selecciona mediante la siguiente tabla:



Sonido	1	2	3	4
Todos (cíclico)	ON	ON	ON	ON
Bitonal	ON	ON	ON	OFF
Audiopenetrante	ON	ON	OFF	ON
Náutico	ON	ON	OFF	OFF
Ululante	ON	OFF	ON	ON
Intermitente	ON	OFF	ON	OFF
Sin Uso	ON	OFF	OFF	ON
Continuo	ON	OFF	OFF	OFF
Náutico Inverso	OFF	ON	ON	ON
Evacuación	OFF	ON	ON	OFF
Manejo Externo	OFF	OFF	OFF	OFF

- 2- La segunda opción es mediante el conector telefónico RJ45-6 dispuesto en la plaqueta, para activar esta opción se deben colocar todos los dip-switches en OFF (Manejo Externo). El conector RJ45-6 posee 6 líneas, siendo vistas de izquierda a derecha las siguientes:

Masa	Sel 0	Masa	Sel 1	Sel 3	Sel 2
------	-------	------	-------	-------	-------

Como se ve la referencia (GROUND) se encuentra también en el conector lo que posibilita el uso de reles para realizar la selección

La conexión para los distintos sonidos se realiza de la siguiente forma:

Sonido	Sel 3	Sel 2	Sel 1	Sel 0
Todos (cíclico)	Masa	Masa	Masa	Masa
Bitonal	Masa	Masa	Masa	NC
Audiopenetrante	Masa	Masa	NC	Masa
Náutico	Masa	Masa	NC	NC
Ululante	Masa	NC	Masa	Masa
Intermitente	Masa	NC	Masa	NC
Sin Uso	Masa	NC	NC	Masa
Continuo	Masa	NC	NC	NC
Náutico Inverso	NC	Masa	Masa	Masa
Evacuación	NC	Masa	Masa	NC

Donde NC significa sin conexión.

IMPORTANTE: DESENERGIZAR ANTES DE ABRIR