



MANUAL DE INSTALACIÓN

KIT SEMÁFORO FLECHA-CRUZ 220VCA

Características

El modelo EMAVE KIT SEMAFORO FLECHA-CRUZ es un semáforo de 200mm o 300mm , con iluminación basada en leds de 5mm de alta luminosidad de color Rojo (Cruz) y Verde (Flecha). El kit se compone de una placa de leds de 200 o 300mm colocada en un aro de soporte, una placa de regulación y una lente transparente.

Modos de Conexión

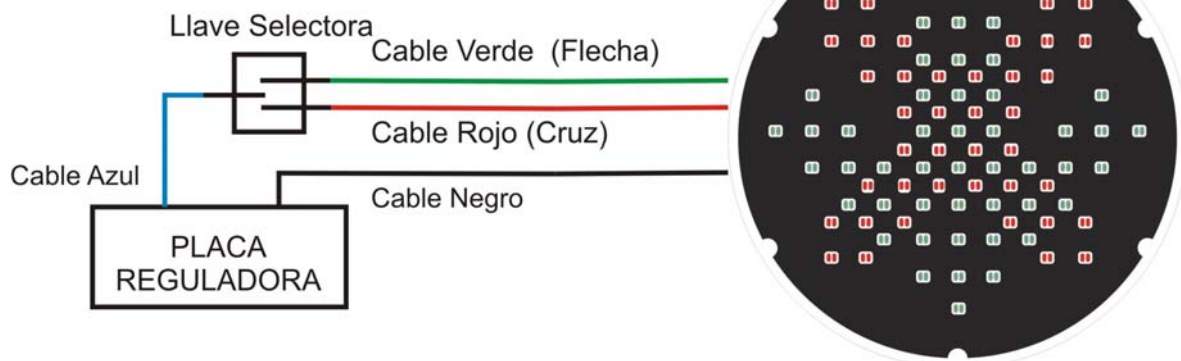
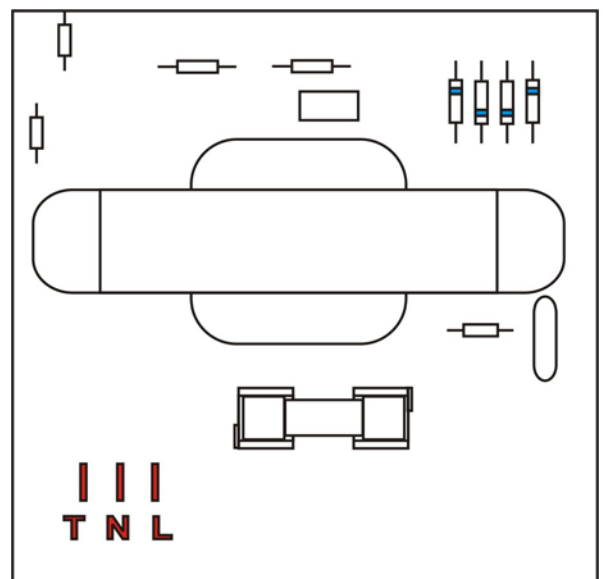
Este semáforo se conecta a 220v de corriente alterna.

Las conexiones se realizan a través de un tres terminales situados en la placa de regulación, siendo de izquierda a derecha, **Tierra, Neutro y Vivo**.

El consumo es menor a 8w tanto para la flecha como para la cruz en forma individual.

Ambas luces pueden ser conectadas en forma simultánea, si bien no es recomendable ya que se pierde el diseño de la flecha y la cruz.

Además de la placa controladora surgen dos cables de color AZUL y NEGRO que se conectan a la placa de leds de acuerdo a la figura siguiente.



El cable NEGRO de la controladora siempre debe ir unido al cable NEGRO de la placa de leds, el cable AZUL de la controladora se conecta o bien al cable ROJO de la placa de leds (lo que encienda la CRUZ) o bien al cable VERDE de la placa de leds (lo que encienda la FLECHA).

El método de conmutación puede ser mediante una llave, un relay, o cualquier sistema que asemeje el funcionamiento de los anteriores (como en la figura superior).